

Vielseitig
einsetzbar –
außen und
innen

KNUMOX®

1001 Ideen für
Gestalter

Schatten und Licht

Das Spiel mit Schatten und Licht ist in der Gartenarchitektur oder bei der Planung von öffentlichen Räumen ein äußerst wirkungsvolles und vielseitiges Gestaltungselement. Ideal eignen sich dafür die

KNUMOX®-Elemente

Neue Freiräume entstehen – im Außenbereich, in Gärten oder öffentlichen Räumen, aber auch in Innenräumen wie zum Beispiel in Foyers, Messehallen oder Flughäfen. Blickfang oder Blickverhinderer, beides ist KNUMOX®. Hält Wind und Lärm ab. Licht, je nach Tageszeit, oder künstliche Beleuchtung erzeugen ein stilvolles Ambiente.

Wandstärken von nur 2,5 Zentimetern bei Glas und nur 3 Zentimetern bei Beton sorgen für eine grazile, optische Leichtigkeit – dennoch sind die KNUMOX®-Elemente äußerst stabil, witterungs- und alterungsbeständig, und das ganz ohne störenden Rahmen.

Edle Werkstoffe

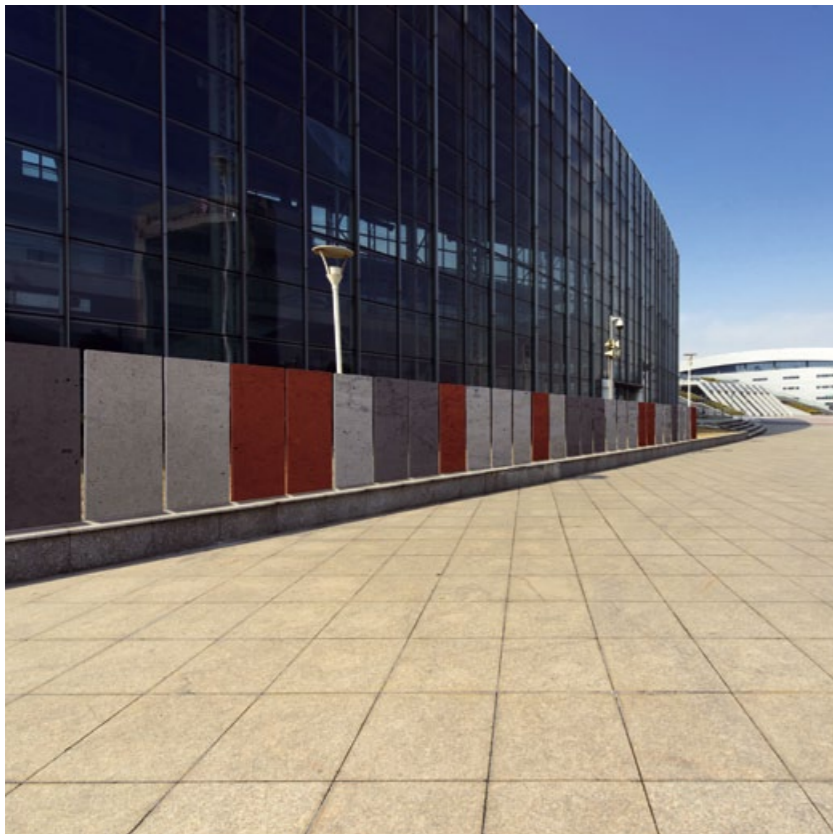
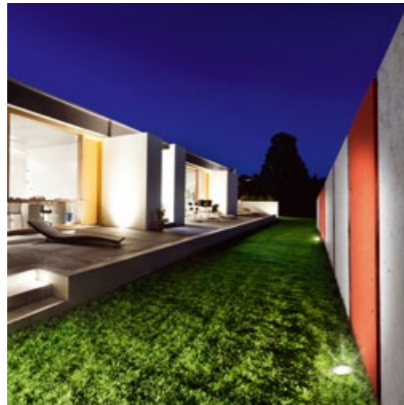
Pigmenteingefärbter oder geätzter Beton bieten Gestaltern, Planern größtmöglichen Freiraum. Firmenspezifische oder künstlerische Gestaltungen nach Vorgabe? Alles ist möglich ...

www.knumox.de

Freiräume
gestalten

Beton

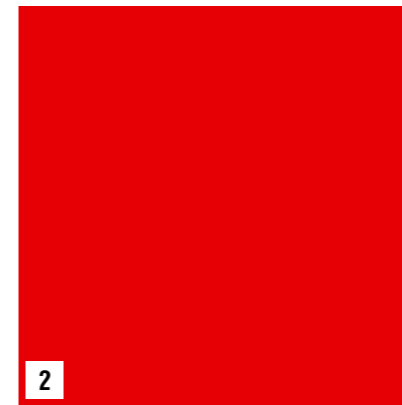
KNUMOX®



Nur 3 Zentimeter stark



Beton in drei Farbvarianten

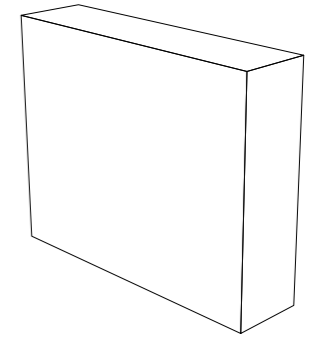


Eigenschaften

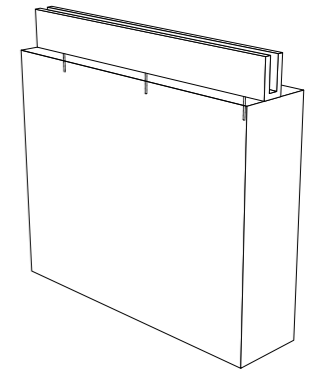
- mit Farbpigmenten eingefärbter oder beschichteter Sichtbeton: **1** Anthrazit, **2** Rot, **3** Betongrau
- Oberflächenbearbeitung möglich
- schnelle und einfache Montage
- hohe Stabilität, Bruchsicherheit
- mit jeder Montageunterlage kompatibel
- 180 × 100 cm, nur 3 cm stark
- andere Größen und Farben auf Anfrage

Einfache und schnelle Montage

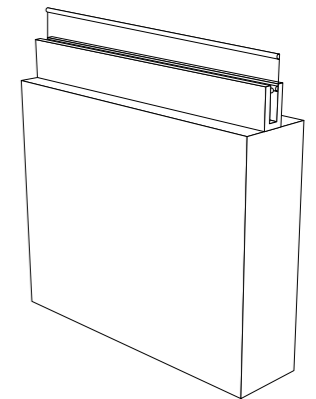
Fundamentaushub auf frostfreie Tiefe, Untergrund verdichten, 5 bis 10 cm Sauberkeitsschicht aus kornabgestuften verdichteten Material herstellen, Betonfundament mit Stahlbewehrung mit den Maßen 100 × 80 × 25 cm herstellen.



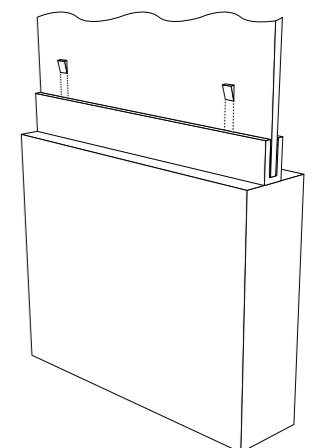
Halteschiene auf Betonfundament ausrichten und mit mitgelieferten Spreizdübeln befestigen.



Abstandhalter wie auf Abbildung in die Halteschiene einführen und KNUMOX®-Betonelement einsetzen und ausrichten.



Ausgerichtetes KNUMOX®-Betonelement mit inkludierten Kunststoffkeilen befestigen und Fundament und Halteschiene mit wasserdurchlässigem Material umfüllen.



Fragen Sie uns nach unserer Schraubfundamente-Variante.