

# Datenblatt Knumox CONCRETO

## Design - Sichtschutz Elemente aus CARBONBETON

### KNUMOX CONCRETO – Eine besondere Architektur -



Schon lange animiert der Werkstoff Beton Architekten und Designer dazu, neue Kreationen und Formen zu schaffen. Doch erst in Verbindung mit dem innovativen Verbundwerkstoff aus der Luft- und Raumfahrt, der Carbonfaser, eignet sich Beton nun dazu, einzigartige, grazile Formen zum Gestalten von kreativen Lösungen und neuen Oberflächen zu verwenden – wie die KNUMOX-CONCRETO Elemente.

#### Herstellung

Die KNUMOX CONCRETO-Elemente werden in einer Beton Manufaktur von einem, auf diese Technologie geschulten Handwerker geschalt, aus hochfestem Hochleistungsbeton gegossen und sorgsam unter optimale klimatischen Bedingungen ausgehärtet. Die

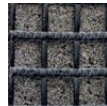
durch den Herstellungsprozess handgeglättete Rückseite wird in einem weiteren Bearbeitungsschritt sandgestrahlt. Nur so kann bei höchster Sorgfalt im Herstellungsprozess die Produktqualität gewährleistet werden.

#### Material

Beton als einer der ältesten Baustoffe erlebte über die letzten Jahre gravierende Fortschritte hinsichtlich Haltbarkeit, Stabilität und Aussehen. Durch die Verwendung von Textilgelegen im Betonbau sind nun bisher undenkbar grazile Konstruktionen an Leichtigkeit und Design möglich. Carbonfaser, wie auch im Flugzeugbau verwendet, stellt hier die Premiumklasse dar. Sie erlaubt Belastungen vielfach stärker als beim Stahlbeton und mit wesentlich geringerem Materialbedarf, weniger Gewicht und Energieeinsatz.

#### Klassifizierung des Betons

Betonklassifizierung Hochleistungsbeton C60/75  
Biegezugfestigkeit 8 N/mm<sup>2</sup>



Carbontechnologie hauchdünne Elemente durch Carbonfaserverstärkung

#### Bearbeitung

Die Elemente lassen sich nach dem Fertigungsprozess wie normaler Beton bearbeiten. Von einer Bearbeitung der unteren 30 cm des Fußes ist aufgrund der erhöhten Bewehrung in diesem Bereich bei der Montage abzusehen. Die Standsicherheit würde dadurch beeinträchtigt.

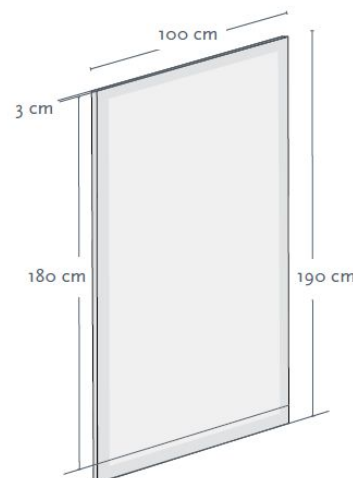
#### Oberflächen

Die Front und Seiten der KNUMOX CONCRETO- Elemente sind werden mit gesäuerter Oberfläche ausgeliefert, die Rückseite wird gestrahlt.

#### Größen & Gewichte

Die Knumox CONCRETO Elemente werden in einer Breite von 100 cm und in einer Höhe von 190 cm ausgeliefert. Sondermaße auf Anfrage.

Das Gewicht eines Carbonbeton Elements beträgt ca. 140 Kg. Die Höhe beträgt 190 cm von welcher der Einbund abgezogen werden muss.



#### TECHNISCHE DATEN:

- 100 cm Element
- 190 cm Höhe,
- 180 cm sichtbar
- Gewicht: 140 kg

